

A4D630-AH01-01

# АС осевой вентилятор - HyBlade®

серповидные лопасти (S серии), одностороннее всасывание



**ebm-papst Mulfingen GmbH & Co. KG**

Bachmühle 2 · D-74673 Mulfingen

Phone +49 7938 81-0

Fax +49 7938 81-110

info1@de.ebmpapst.com

www.ebmpapst.com

Коммандитное товарищество · Юридический адрес Mulfingen  
Районный суд Stuttgart · HRA 590344

Совладелец Elektrobau Mulfingen GmbH · Юридический адрес Mulfingen  
Районный суд Stuttgart · HRB 590142



## Номинальные параметры

Тип	A4D630-AH01-01		
Мотор	M4D138-HF		
Фаза		3~	3~
Номинальное напряжение	VAC	400	400
Подключение		Δ	Y
Частота	Hz	50	50
Метод опред. данных		мн	мн
Соответствует нормативам		CE	CE
Скорость вращения	min <sup>-1</sup>	1310	1000
Входная мощность	W	1970	1290
Потребляемый ток	A	3,4	2,1
Макс. противодействие	Pa	200	115
Мин. темп. окр. среды	°C	-40	-40
Макс. темп. окр. среды	°C	60	60
Пусковой ток	A	14	4,5

мн = Макс. нагрузка · мкпд = Макс. КПД · сн = Свободное нагнетание · тк = Требование клиента · ук = Установка клиента  
Подлежит изменению

## Данные согласно директиве ErP

Категория установки	A
Категория эффективности	Статически
Регулирование частоты вращения	Нет
Конкретное соотношение*	1,00

\* Конкретное соотношение =  $1 + p_s / 100\,000\text{ Pa}$

		факт. знач.	норма 2013	норма 2015
Общий КПД $\eta_{es}$	%	35,4	31,4	35,4
класс эффективности N		40	36	40
Входная мощность $P_e$	kW	1,89		
Расход воздуха $q_v$	m <sup>3</sup> /h	12645		
Увелич. давления $p_{fs}$	Pa	188		
Скорость вращения n	min <sup>-1</sup>	1335		

Определение оптимально эффективных данных.  
Определение данных согласно директиве ErP происходит с задействованием комбинации «двигатель-рабочее колесо» в стандартной системе измерения.

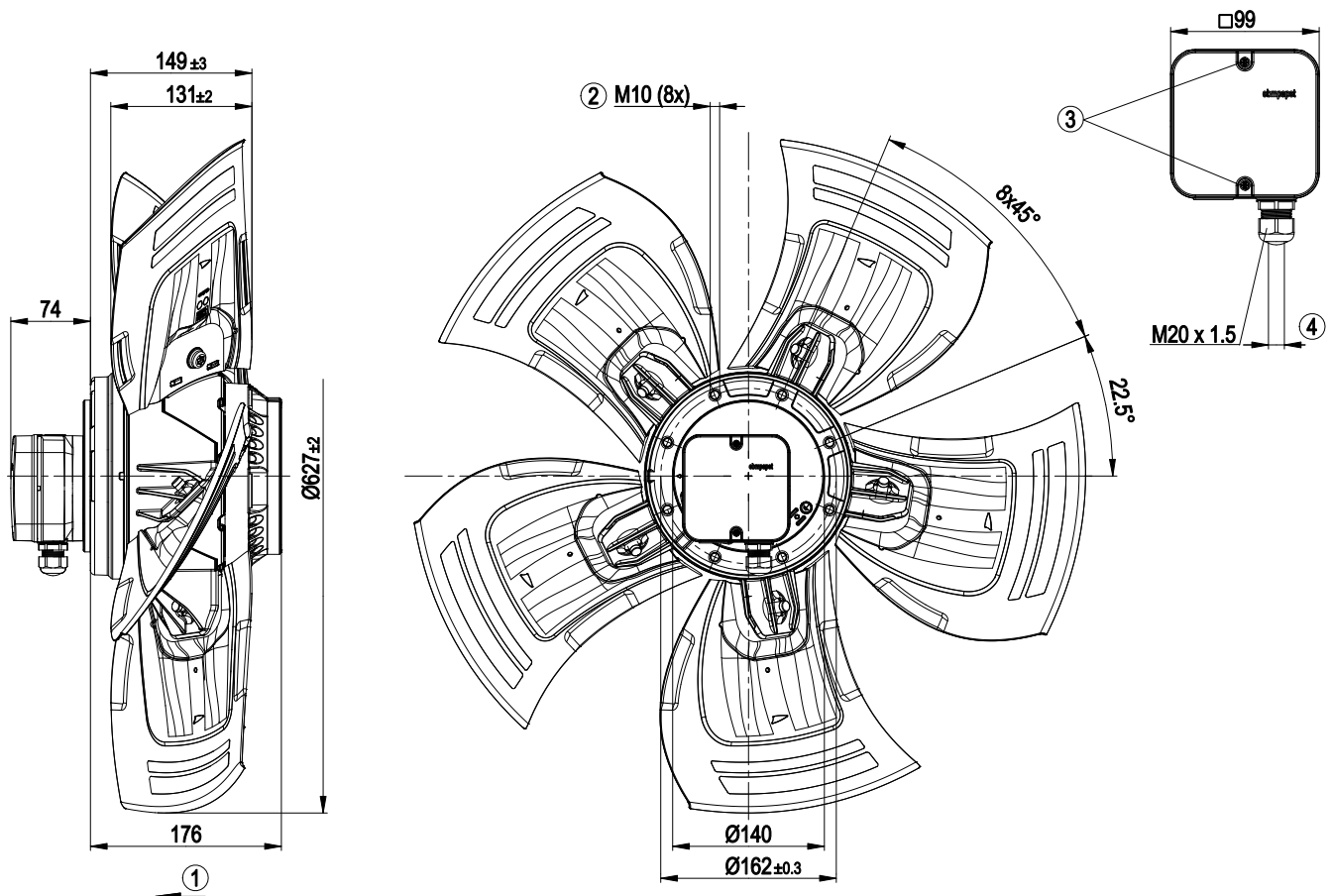
LU-124971



## Техническое описание

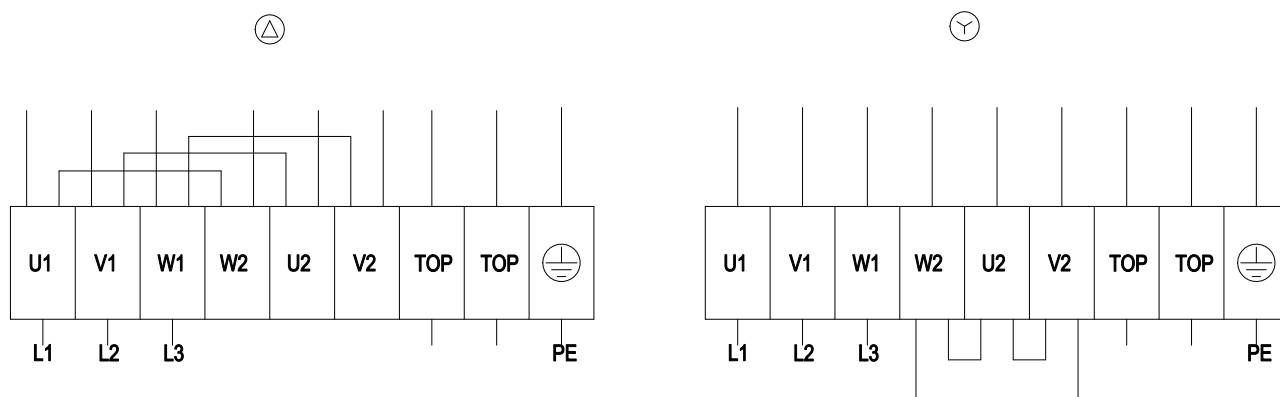
Вес	19,9 kg
Размер двигателя	630 mm
Покрытие ротора	Скрепление заливкой с алюминием
Материал клемной коробки	Полимер PP
Материал лопастей	Вкладыш из алюминиевой пластины, с полимерным покрытием PP
Количество лопастей	5
Угол атаки лопасти	-5°
Направление потока	«V»
Направление вращения	Справа, вид на ротор
Степень защиты	IP 54
Класс изоляции	«F»
Класс защиты от влажности	F3-1
Максимально допустимая темп. окружающей среды электродвигателя (трансп./ хранение)	+ 80 °C
Минимально допустимая темп. окружающей среды электродвигателя (трансп./ хранение)	- 40 °C
Положение при монтаже	Любое
Отверстия для отвода конденсата	На стороне ротора и статора
Режим работы	S1
Устройство подшипников электродвигателя	Шарикоподшипник
Контактный ток по IEC 60990 (измерительная схема рис. 4, TN-система)	<= 3,5 mA
Электрическое подсоединение	Через клеммную коробку
Защита двигателя	С реле контроля температуры (TW)
Вывод кабеля подключения	Осев.
Класс защиты	I (если защитный провод подключен стороной заказчика)
Соответствие продукта стандартам	EN 60034; EN 61800-5-1; CE
Допуск	CCC; EAC; VDE

## Чертеж изделия



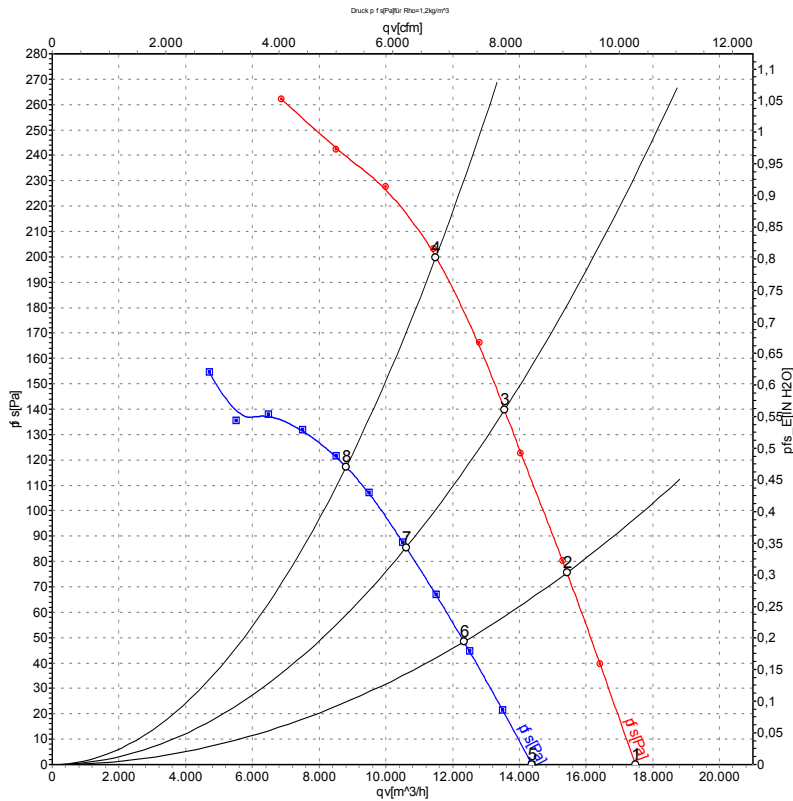
1	Направление потока воздуха «V»
2	Глубина винчивания: макс. 18 мм
3	Момент затяжки: $1,5 \pm 0,2$ Нм
4	Диаметр кабеля: мин. 7 мм, макс. 14 мм; момент затяжки: $2 \pm 0,3$ Нм

## Схема подключения



Δ	Соединение по схеме треугольника
Y	Соединение по схеме звезды
L1	= U1 = черный
L2	= V1 = синий
L3	= W1 = коричневый
W2	желтый
U2	зеленый
V2	белый
TOP	2 x серый
PE	зеленый/желтый

## Характеристики: производительность по воздуху 50 Hz



Замеры производительности соответствуют ISO 5801 категория А. Для детального уточнения способа замеров, Вам необходимо обратиться к специалистам ebm-papst. Уровень звукового давления со стороны всасывания: LwA по ISO 13347 / LpA с расстоянием 1м от оси вентилятора. Данные действительны только при указанных условиях измерения и могут варьироваться в зависимости от условий установки. При отклонении от стандартной конфигурации, необходимо проверить все значения в собранной установке.

## Данные измерений

	Подкл.	U	f	n	Pe	I	LpA <sub>in</sub>	LwA <sub>in</sub>	LwA <sub>out</sub>	qv	ps
		V	Hz	min <sup>-1</sup>	W	A	dB(A)	dB(A)	dB(A)	m <sup>3</sup> /h	Pa
1	Δ	400	50	1370	1482	2,72	70	77	78	17480	0
2	Δ	400	50	1345	1680	2,94	69	75	76	15430	75
3	Δ	400	50	1325	1830	3,18	69	75	76	13560	140
4	Δ	400	50	1310	1970	3,40	71	78	77	11500	200
5	Y	400	50	1125	1079	1,80	65	72	72	14380	0
6	Y	400	50	1075	1178	1,97	63	70	70	12340	48
7	Y	400	50	1035	1235	2,08	62	68	69	10600	86
8	Y	400	50	1000	1290	2,10	63	70	70	8805	115

Подкл. = Подключение · U = Напряжение питания · f = Частота · n = Скорость вращения · Pe = Входная мощность · I = Потребляемый ток · LpA<sub>in</sub> = Уровень звукового давления со стороны всасывания · LwA<sub>in</sub> = Уровень звуковой мощности со стороны всасывания · LwA<sub>out</sub> = Уровень звуковой мощности со стороны нагнетания · qv = Расход воздуха · ps = Увелич. давления